

ARTÍCULO # _____

MODELO # _____

NOMBRE # _____

SIS # _____

AIA # _____



588372 (MAHBFAHDAO)

Frytop eléctrico con placa
lisa en cromo, mandos a un
lado

588376 (MAHDFAHDAO)

Frytop eléctrico con placa
ranurada en cromo, mandos
a un lado

Características técnicas

- El gran orificio localizado en la superficie de cocción permite el drenaje de los residuos de grasa que van hacia recipiente grande situado bajo la superficie de cocción.
- Protección de sobrecalentamiento: un sensor de temperatura cierra el suministro en caso de que exista sobrecalentamiento.
- Protecciones contra salpicaduras de acero inoxidable en la parte posterior y ambos lados.
- Las unidades cuentan con mandos separados para cada mitad del módulo del área de cocción.
- Fácil acceso a los componentes principales desde la parte frontal
- El sistema de conexiones THERMODUL crea una superficie de trabajo perfecta cuando las unidades son conectadas entre sí evitando la penetración de suciedad a los componentes vitales y facilitando la separación de las unidades en caso de reemplazamiento o reparación.
- Mandos de metal con silicona higiénica incrustada "soft grip" para facilitar su limpieza y mejorar su agarre. El diseño especial de los mandos previene la filtración de líquidos o suciedad en los componentes vitales.
- Gran visibilidad del display digital fabricado en cristal templado para resistir los agentes químicos y el calor. En el display muestra el estado de trabajo on/off, la temperatura seleccionada y la de la superficie.
- Sistema de calentamiento Powerblock para una óptima distribución de la temperatura.

Construcción

- Superficie de cocción completamente lisa o ranurada.
- Top de 2 mm en 1.4301 (AISI 304).
- Unidad fabricada en cumplimiento con los estándares DIN 18860_2, con top antigoteo 20 mm y zócalo retranqueado 70mm.
- Fabricación de la superficie completamente lisa con mínimas áreas escondidas para facilitar las tareas de limpieza
- Resistencia al agua IPX5.
- Superficie de cocción en acero dulce cromado con un acabado antiadherente para obtener unos resultados óptimos.
- Bastidor interno de acero inoxidable de gran robustez.

Sostenibilidad

- Función de espera para ahorro energético y rápida recuperación de la potencia máxima.

Aprobación: _____

accesorios opcionales

| | | | | | |
|--|------------|--------------------------|---|------------|--------------------------|
| • Junta tensora de precisión entre unidades, 800 mm | PNC 912500 | <input type="checkbox"/> | • Estante perforado para armarios calientes y bases armario (para TL 80-85-90 con mandos a un lado y TL80 con mandos a ambos lados) | PNC 913234 | <input type="checkbox"/> |
| • Panel lateral estético en acero inoxidable (12mm), 800x800mm, instalación monobloque | PNC 912508 | <input type="checkbox"/> | • Kit optimizador de energía 24A | PNC 913246 | <input type="checkbox"/> |
| • Apoyaplatos, 800mm | PNC 912526 | <input type="checkbox"/> | • Kit junta tensora (12,5 mm) para instalación adosada, izquierda | PNC 913249 | <input type="checkbox"/> |
| • Apoyaplatos, 800mm | PNC 912556 | <input type="checkbox"/> | • Kit junta tensora (12,5 mm) para instalación adosada, derecha | PNC 913250 | <input type="checkbox"/> |
| • Estante abatible, 300x800 mm | PNC 912577 | <input type="checkbox"/> | • Kit junta tensora (de precisión, no estético) para instalación adosada, izquierda | PNC 913253 | <input type="checkbox"/> |
| • Estante abatible, 400x800 mm | PNC 912578 | <input type="checkbox"/> | • Kit junta tensora (de presión, no estético) para instalación adosada, derecha | PNC 913254 | <input type="checkbox"/> |
| • Estante lateral fijo, 200x800 mm | PNC 912583 | <input type="checkbox"/> | • - NOT TRANSLATED - | PNC 913257 | <input type="checkbox"/> |
| • Estante lateral fijo, 300x800 mm | PNC 912584 | <input type="checkbox"/> | • - NOT TRANSLATED - | PNC 913273 | <input type="checkbox"/> |
| • Estante lateral fijo, 400x800 mm | PNC 912585 | <input type="checkbox"/> | • - NOT TRANSLATED - | PNC 913274 | <input type="checkbox"/> |
| • Zócalo frontal en acero inoxidable, 800mm | PNC 912598 | <input type="checkbox"/> | • - NOT TRANSLATED - | PNC 913281 | <input type="checkbox"/> |
| • Zócalos izquierdo y derecho en acero inoxidable, instalación monobloque, 800mm | PNC 912619 | <input type="checkbox"/> | • - NOT TRANSLATED - | PNC 913665 | <input type="checkbox"/> |
| • Zócalos izquierdo y derecho en acero inoxidable, instalación adosada, 1600mm | PNC 912625 | <input type="checkbox"/> | • - NOT TRANSLATED - | PNC 913669 | <input type="checkbox"/> |
| • Zócalo en acero inoxidable, 800mm, instalación monobloque | PNC 912825 | <input type="checkbox"/> | • - NOT TRANSLATED - | PNC 913676 | <input type="checkbox"/> |
| • Junta tensora: modular 80 (izquierda) con ProThermetic basculante (derecha) y ProThermetic fija (izquierda) con ProThermetic (derecha) | PNC 912971 | <input type="checkbox"/> | • - NOT TRANSLATED - | PNC 913685 | <input type="checkbox"/> |
| • Junta tensora: modular 80 (derecha) con ProThermetic basculante (izquierda) y ProThermetic fija (derecha) con ProThermetic (izquierda) | PNC 912972 | <input type="checkbox"/> | | | |
| • Junta tensora de precisión para lateral izquierdo cuando va a pared o entre unidades NO Therma, sin alzatina, 800 mm | PNC 913109 | <input type="checkbox"/> | | | |
| • Junta tensora de precisión para lateral derecho cuando va a pared o entre unidades NO Therma, sin alzatina, 900 mm | PNC 913110 | <input type="checkbox"/> | | | |
| • Rascador para placa lisa (sólo para 588372) | PNC 913119 | <input type="checkbox"/> | | | |
| • Rascador para placa ranurada (sólo para 588376) | PNC 913120 | <input type="checkbox"/> | | | |
| • Junta de cierre para lateral estético (12mm) para unidades thermaline 80, izquierdo | PNC 913200 | <input type="checkbox"/> | | | |
| • Junta de cierre para lateral estético (12mm) para unidades thermaline 80, derecho | PNC 913201 | <input type="checkbox"/> | | | |
| • Panel lateral izquierdo de cierre estético en acero inoxidable (12 mm), para instalación adosada sin alzatina, H=800mm | PNC 913216 | <input type="checkbox"/> | | | |
| • Panel lateral derecho de cierre estético en acero inoxidable (12 mm), para instalación adosada sin alzatina, H=800mm | PNC 913217 | <input type="checkbox"/> | | | |
| • Junta tensora en forma de T para instalaciones adosadas | PNC 913227 | <input type="checkbox"/> | | | |
| • - NOT TRANSLATED - | PNC 913230 | <input type="checkbox"/> | | | |



Eléctrico

Suministro de voltaje

| | |
|---------------------|----------------------|
| 588372 (MAHBFAHDAO) | 400 V/3N ph/50/60 Hz |
| 588376 (MAHDFAHDAO) | 400 V/3N ph/50/60 Hz |
| Total watos | 15.3 kW |

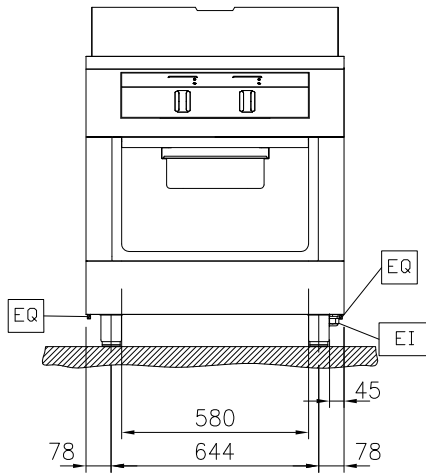
Info

| | |
|--|-----------------------------------|
| Configuración | sobre base;operativo por un lado |
| Fondo de la superficie de cocción | 615 mm |
| Ancho de la superficie de cocción | 700 mm |
| Temperatura de funcionamiento MÍN: | 80 °C |
| Temperatura de funcionamiento MÁX: | 280 °C |
| Dimensiones externas, ancho | 800 mm |
| Dimensiones externas, fondo | 800 mm |
| Dimensiones externas, alto | 800 mm |
| Dimensiones de la cavidad de almacenamiento (ancho): | 580 mm |
| Dimensiones de la cavidad de almacenamiento (alto): | 330 mm |
| Dimensiones de la cavidad de almacenamiento (fondo): | 740 mm |
| Peso neto | 150 kg |
| Tipo de superficie de cocción | |
| 588372 (MAHBFAHDAO) | Lisa |
| 588376 (MAHDFAHDAO) | Ranurada |
| Superficie de cocción - material | Chromium Plated mild steel mirror |

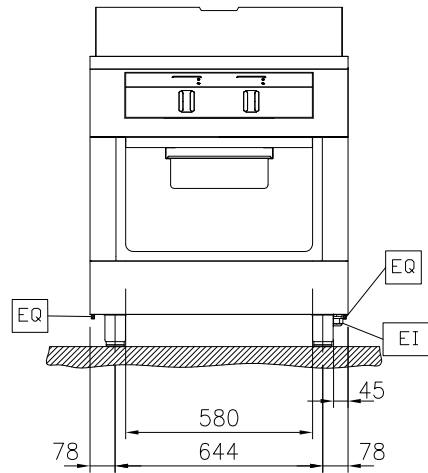
Sostenibilidad

| | |
|-----------------|-----------|
| Consumo actual: | 22.1 Amps |
|-----------------|-----------|

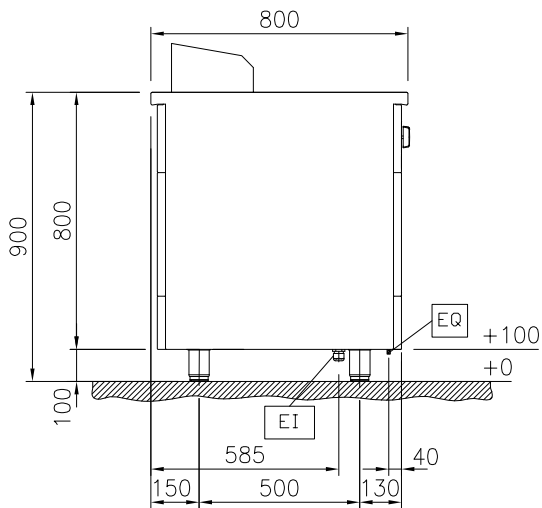
Alzado



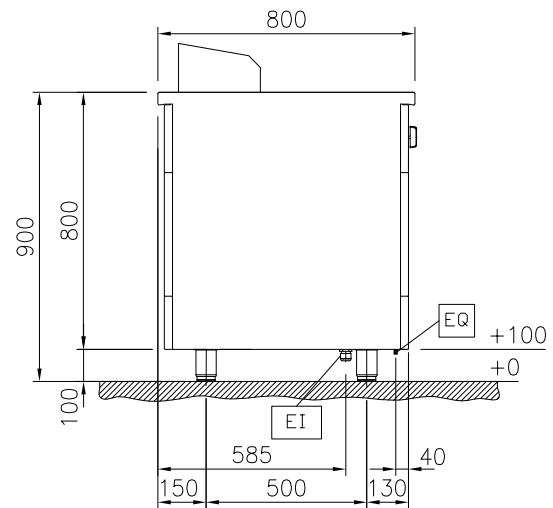
Alzado



Lateral



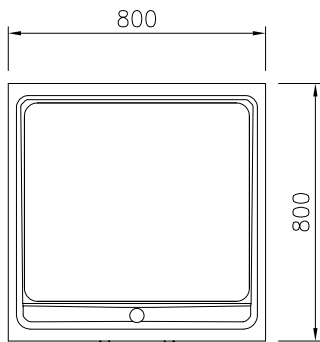
Lateral



EI = Conexión eléctrica (energía)
 EQ = Tornillo equipotencial

EI = Conexión eléctrica (energía)
 EQ = Tornillo equipotencial

Planta



Planta

